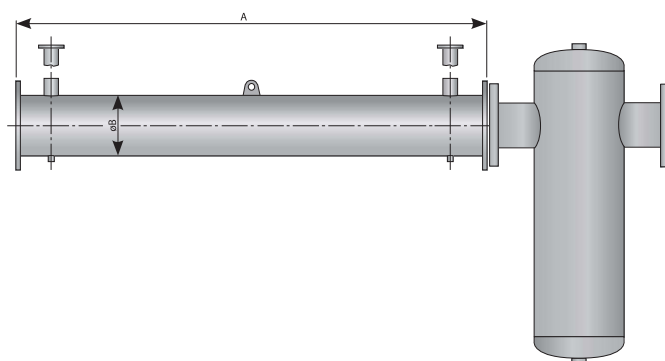


# ACW СЕРИЯ

## ДОООХЛАДИТЕЛИ С ВОДЯНЫМ ОХЛАЖДЕНИЕМ



**16 бар**  
рабочее давление

**DN50 до DN500**  
соединение

**1,5 до 200 °с**  
темп. диапазон

**132 до 45570 Нм³/ч**  
производительность

**RAL 9005**  
стандартный цвет

### ОПИСАНИЕ

ACW - доохладители с водяным охлаждением разработаны для снижения температуры сжатого воздуха и регулировки точки росы газа под давлением в системе сжатого воздуха. Горячий сжатый воздух/газ проходит через трубы. Охлаждающая вода постоянно проходит вокруг труб противоположным потоком. АСА доохладители обеспечивают максимальную производительность и защиту всего оборудования, например рефрижераторных осушителей, адсорбционных осушителей и фильтров, поставленных под этот агрегат.

### ТЕХНИЧЕСКИЕ ХАРАКТЕРИСТИКИ

Модель	Соединение		Номинальный поток <sup>1)</sup>		Рабочее давление	Размеры	
	Воздух	Вода	Нм³/ч	scfm		A [мм]	B [мм]
ACW 010 F	DN50	DN20	132	78	0 - 16	806	60,3
ACW 018 F	DN50	DN20	235	138	0 - 16	816	60,3
ACW 030 F	DN50	DN20	367	216	0 - 16	816	60,3
ACW 047 F	DN50	DN20	661	389	0 - 16	870	60,3
ACW 070 F	DN50	DN20	955	562	0 - 16	870	60,3
ACW 094 F	DN80	DN20	1323	779	0 - 16	1500	88,9
ACW 150 F	DN80	DN20	2205	1298	0 - 16	1510	88,9
ACW 200 F	DN100	DN40	2650	1560	0 - 16	1500	114,3
ACW 240 F	DN125	DN32	3087	1817	0 - 16	1300	139,7
ACW 300 F	DN125	DN32	3969	2336	0 - 16	1300	139,7
ACW 375 F	DN150	DN65	5200	3060	0 - 16	1300	168,3
ACW 450 F	DN200	DN50	7056	4153	0 - 16	1300	219
ACW 600 F	DN200	DN65	8967	5278	0 - 16	1300	219
ACW 900 F	DN250	DN80	11025	6489	0 - 10	1300	273
ACW 1200 F	DN300	DN80	16170	9517	0 - 10	1300	323,9
ACW 1500 F	DN400	DN100	22050	12978	0 - 10	1300	406
ACW 1800 F	DN400	DN150	26460	15574	0 - 10	1300	406
ACW 2500 F	DN450	DN200	33810	19900	0 - 10	1300	457
ACW 3000 F	DN500	DN200	45570	26821	0 - 10	1300	508

<sup>1)</sup> Для 1 бар (а.д.) и 20 °С и 7 бар рабочего давления, температуре на входе.

ООО «ТИ-СИСТЕМС» ИНЖИНИРИНГ И ПОСТАВКА ТЕХНОЛОГИЧЕСКОГО ОБОРУДОВАНИЯ

Интернет: [www.tisys.ru](http://www.tisys.ru) [www.tisys.kz](http://www.tisys.kz) [www.tisys.by](http://www.tisys.by) [www.tesec.ru](http://www.tesec.ru) [www.ti-sistems.pf](http://www.ti-sistems.pf)

Телефоны: +7 (495) 7774788, 7489626, (925) 5007155, 54, 65 Эл. почта: [info@tisys.ru](mailto:info@tisys.ru) [info@tisys.kz](mailto:info@tisys.kz) [info@tisys.by](mailto:info@tisys.by)

### ПРИМЕНЕНИЯ

- автомобильная промышленность
- электронная техника
- пищевая промышленность
- химическая промышленность
- нефтегазохимическая промышленность
- производство пластмасс
- лакокрасочная промышленность
- общее промышленное применение